

第34屆台北國際包裝工業展

TAIPEI PACK

參展實施規範

2021年12月7日起開放報名

同期展出



台北國際食品展覽會

台北國際食品加工機械展

臺灣國際生技製藥設備展

台灣國際飯店暨餐飲設備用品展

We Pack Prosperity!



6月22-25日 2022

南港展覽1館(TaiNEX 1)

www.taipeipack.com.tw

For further information, please find your nearest TAITRA office online:
<http://BRANCH.TAIWANTRADE.COM.TW>

Organizers:  Taiwan External Trade Development Council  Taiwan Packaging Association



2022年台北國際包裝工業展

TAIPEI PACK



一、主辦單位

財團法人中華民國對外貿易發展協會
台灣包裝協會

二、展出及進出場日期

展出日期：2022年6月22日至24日（星期三至星期五）上午10時至下午6時。

2022年6月25日（星期六）上午10時至下午5時。

註：為維護安全及秩序，本展禁止12歲（含）以下之兒童入場。

| | 日期 | 備註 |
|----|-----------------------------|-------------------------|
| 進場 | 2022年6月19日至21日 (星期日至星期二) | 將於展前另行提供進出場注意事項 |
| 出場 | 2022年6月25日(星期六) | 下午5時展覽結束後 先撤除輕型及手提展品 |
| | 2022年6月26日(星期日) | 大型展品及裝潢材料出場 |

三、展出地點及系列展館配置

包裝展：南港展覽1館(TaiNEX 1) 4樓L區與L區相鄰之M區(台北市南港區經貿二路1號)

系列展館配置：

| 展館 | 同期展覽 |
|--------|-----------------------------------------|
| 南港展覽1館 | 1F 台北國際食品展 |
| | 4F 台北國際包裝工業展 台北國際食品加工機械展、臺灣國際生技製藥設備展 |
| 南港展覽2館 | 1F 台北國際食品展 台灣國際飯店暨餐飲設備用品展 |
| | 4F 台北國際食品展 |

四、展出項目與展區規劃

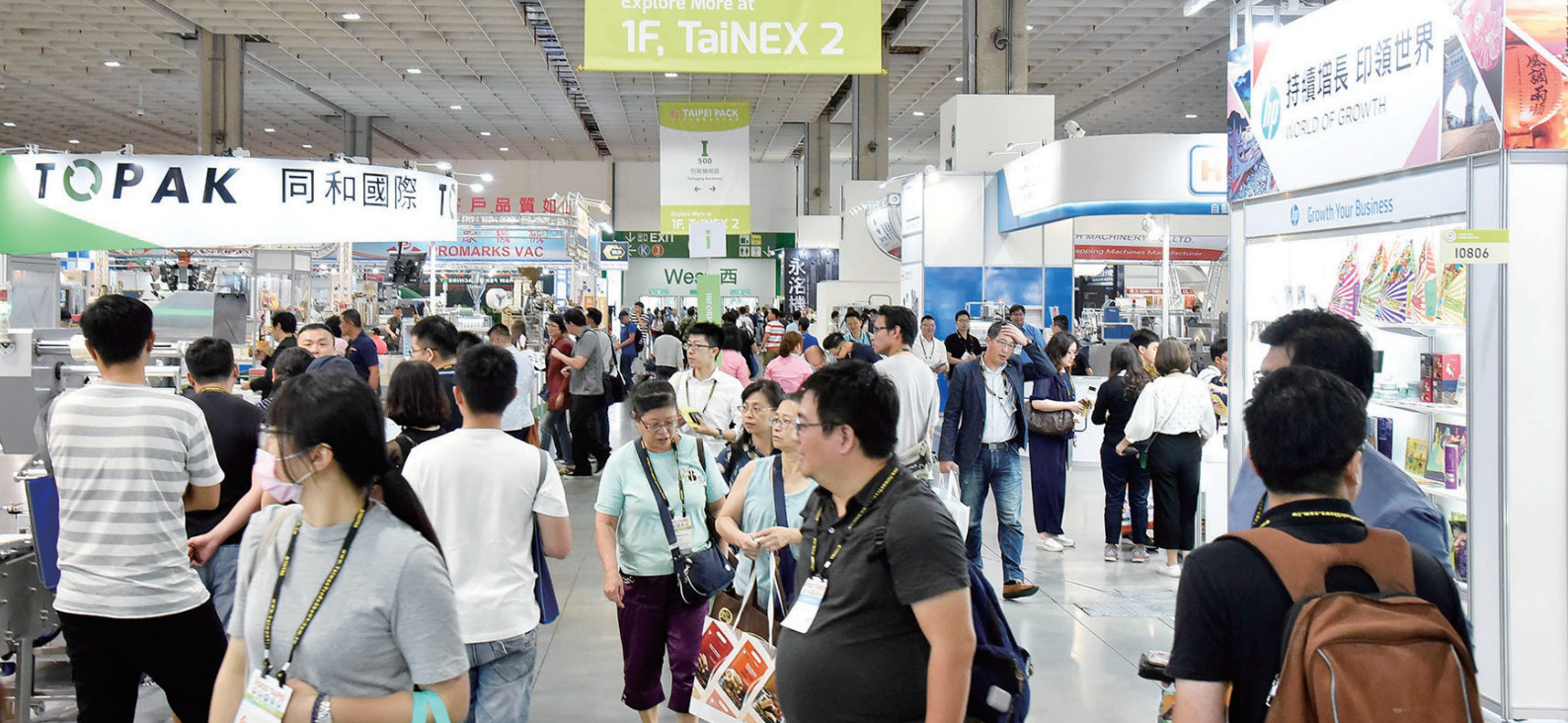
展出項目：

包裝機械及包裝材料、紙類容器、印刷機、印刷耗材、包裝工廠設備、自動填充、密封與秤重機、膠帶、膠模與棧板、運輸、倉儲及物流、食品與藥品包裝機、製袋機、材料控制設備、真空包裝機、輸送帶、收縮膜包裝機等，品項請見末頁「參展產品代碼表」。

展區規劃：

包裝機械區、包裝材料區、物流區、媒體區

註：主辦單位將於報名時間截止後依各報名廠商攤位需求數量規劃展區，故無法在受理報名期間預告展區確切位置；廠商可選擇相對應的展區，惟主辦單位保留最後調整之權利。



五、參展資格

- (一) 展出本國產品者：
在我國正式註冊登記，經營相關產品之製造商或貿易商。
- (二) 展出外國產品者：
 1. 經政府許可進口國家或地區之外商，或其在台代理商、經銷商、分公司及辦事處。
 2. 代理外商參展之本國廠商須先取得外商授權書或代理合約書等書面委託資料。

六、注意事項

- (一) 參展廠商請自行於展覽期間（含進、出場）投保產險或竊盜險，主辦單位對參展廠商於展覽期間財物遭竊、損壞等情事不負賠償責任。
- (二) 參展廠商於展覽結束後應自行或責成裝潢商將攤位裝潢材料清除完畢。
- (三) 參展廠商所租攤位僅能標示報名之公司名稱，不得私自分租轉讓，或以非報名時申請之公司名稱參加展出（包括贊助廠商及子公司）。如有違反，主辦單位除立即收回轉讓之攤位，停止非報名廠商繼續展出外，並禁止轉讓者及受讓者參加本屆及下屆展覽。
- (四) 主辦單位得視展品性質及廠商以往參加台北專業展或主辦單位所辦理國內外推廣活動之紀錄，決定是否接受報名參展。
- (五) 參展廠商所提供之資料，將視為爾後本展各項刊物宣傳推廣之依據，嚴禁參展廠商於展覽期間陳列產地標示不實、仿冒商標或侵犯他人專利或著作權之產品，凡於參展前或參展期間發生侵害商標、專利或著作權糾紛而涉訟中之產品，一律禁止展出。主辦單位如因此牽連涉訟或受有其他損害，參展廠商須負一切賠償或訴訟責任。
- (六) 國內業者須持預先登記確認函 / 國內業者邀請函，檢附兩張本人名片 2 張，至現場換證入場。
- (七) 展覽第 4 日 (6 月 25 日) 開放非相關業者購票入場參觀。
- (八) 其餘規定請參閱參展辦法「外貿協會 台北專業展參展一般規定」。

七、宣傳計畫



國內外媒體宣傳

展前六個月於全球多家重要媒體刊登展覽訊息，展前二個月起於國內知名報紙、廣播電台及國內網路媒體刊登廣告。

網路行銷

建立本展覽網站，展前以多語系電子報發送海內外目標買主，發佈展會最新訊息並洽邀來台採購。

宣傳物設置

公車廣告、捷運燈箱國際機場宣傳物設置將於展覽開始前設立，吸引更多目標買主參觀。

開幕造勢

開幕典禮造勢、舞台新品發表會等多項活動於展前、展中辦理。

參展廠商名錄

展覽現場發送國外買主參考，官網持續曝光當屆展商名錄，至下屆辦理止。

八、參展費用

(一) 台北南港展覽館 1 館 (攤位長、寬各 3 公尺) :

| 攤位類別 | 攤位費 (含稅) | 攤位面積 |
|---------|------------|--------|
| 面臨主走道攤位 | NT\$57,000 | 9 平方公尺 |
| 一般攤位 | NT\$51,000 | 9 平方公尺 |

註：攤位費用不含裝潢及展示設備，僅包含空地面積及 110 伏特 500 瓦基本電力。

(三) 參展訂金：每一攤位新台幣 15,000 元，將於報名確認後以掛號通知繳交。

(四) 參展費尾款：攤位圈選會議分配攤位後，將通知繳交參展費尾款。

(五) 參展廠商完成報名後，已繳的攤位費訂金及尾款，概不退還，如有退訂部份攤位，亦不得以繳交之訂金抵繳其他攤位費用。

九、報名手續

(一) 報名方式：一律採通訊方式報名，報名資料請以中華郵政公司掛號郵寄至「台北市郵政 109-770 號信箱」，並於信封註明「報名 2022 年台北國際包裝工業展」。

(二) 報名時間：自 2021 年 12 月 7 日上午 9 時起，攤位額滿截止。報名順序以中華郵政公司各分局投郵之郵戳時間為憑，凡於 12 月 7 日上午 8~9 時投郵者，郵戳時間一律視為 2021 年 12 月 7 日上午 9 時。(如郵戳時早於 2021 年 12 月 7 日上午 9 時，恕不受理)。

註 1：投郵時請注意郵戳是否清晰，並保存「郵件收執聯」以備查考。

註 2：各郵局代辦所郵戳皆集中於當日下午班時間，為避免損及權益，請勿於郵局代辦所投遞報名表。

(三) 報名應繳證件與資料：(應繳資料未備齊者，不受理報名)

1. 報名表(請自行影印存參)。

2. 「公司或商業登記核准函」影本(取代「營利事業登記證」之文件)。

3. 參展產品型錄一份。

(四) 資格審查：

經審查合格之廠商，須於繳款通知限期內繳納參展訂金(每一攤位參展訂金為新台幣 15,000 元)，訂金一經繳納，不因任何理由退還。



十、攤位分配

(一) 主辦單位將視展場容量、廠商參展記錄及展品項目核配展區及攤位數，之後將寄送參展訂金繳費單，通知報名廠商所獲分配之展區及攤位數，廠商屆時可決定是否繳交訂金參展。

(二) 嚴禁廠商合併或轉租攤位(包含以子公司或相關企業為理由)，一經查獲，違規廠商必須立即撤除合併或轉租攤位之公司名稱及 Logo，主辦單位並可視情況取消其下兩屆參展之權利。

(三) 前有無故取消參展、繳款紀錄延遲，且未事先知會主辦單位者，主辦單位有權婉謝參展資格。

(四) 挑選攤位原則如下：

1. 選位順序：參展廠商依主辦單位核定產品區範圍內選擇攤位，同一產品區內。
 - (1) 參展攤位數較多者先選。
 - (2) 攤位數相同者，以參加本展的累積年資多者先選。
 - (3) 攤位數相同，累積年資相同者，以報名表郵戳時間較早者先選。
 - (4) 報名表郵戳時間相同者，以 2020 年 /2021 年有參展者先選。
 - (5) 若自選號相同者，則以自選號與發票號碼相近者先選 (詳見自選號排序說明)。
 - (6) 若上述皆相同，則以抽籤決定先後順序
 - (7) 攤位一旦選定後，廠商不得向主辦單位要求更換攤位或展區。
- ※ 為維護公平性，未參加攤位圈選會議之廠商，須待現場其他相同攤位數之廠商選完後，再由主辦單位代選攤位，廠商不得有異議。
2. 主辦單位將擇期以書面通知經審查合格之廠商，6 個攤位 (含) 以上的廠商將由主辦單位以 EMAIL 通知選位，餘數將另行通知選位方式。
3. 主辦單位有權視實際狀況調整廠商攤位位置。
4. 同一參展廠商之所有攤位均應相鄰接，且不得跨越走道選攤位，圈選攤位以最大正方形為原則。

十一、自選號排序說明

說明：為節省報名行政作業流程，透過提前取得自選號，先行排序。

適用範圍：請參考十、攤位分配

辦法：

1. 請於報名表填寫一個三位數字 (000 至 999 擇一)。書面報名者請務必以正楷填寫，因字跡潦草或填寫不清楚導致權益受損，主辦單位恕難負責。
2. 未填回者，將逕行採用貴公司統編最後三碼。

計算方式：

將以 2022 年 1 月 25 日財政部公告之 11-12 月份統一發票特別獎最後三碼為參考值，並以廠商自選號碼或統編最末三碼與前述月份特別獎最後三碼接近程度 (兩號碼相減之絕對值) 為排序依據 (示意圖如下)。



範例說明

已知 A、B、C 這 3 家公司攤位數相同，報名時間也相同。

A 公司自選號為 250

B 公司自選號為 750

C 公司自選號為 800

特別獎號碼為 000，則：

A 公司與 B 公司與特別獎之絕對值皆是 250 需再以其他方式，如以公司統編末三碼再次比序，而 C 與特別獎之絕對值是 200，順位將比 A 與 B 提前排序。

十一、退展

- (一) 攤位訂金及尾款一經繳納，概不退還 (包括但不限於因新冠肺炎疫情造成的展覽規劃調整或規範修訂)。
- (二) 攤位訂金或尾款逾期未繳者，所訂攤位視同自動放棄，並將於外貿協會系統註記「未主動告知紀錄」，作為往後錄取資格參考。因故需要取消參展者請務必寫信告知主辦單位。
- (三) 繳交訂金後，退展或退訂部份攤位者，所繳訂金概不退還，且不得以繳納之訂金抵繳其他攤位費用。

十二、承辦人

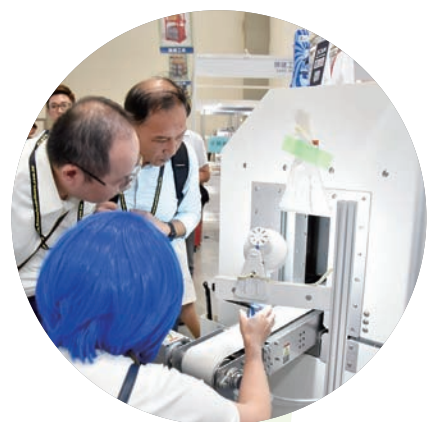
外貿協會展覽處展覽二組

電話：02-2725-5200 / 傳真：02-2722-7324

報名作業：巫虹臻小姐 / 分機 2695 amywu@taitra.org.tw

展覽規劃：陳俐苒小姐 / 分機 2629 ilonachen@taitra.org.tw

其餘事項：請 email 至 tppack@taitra.org.tw



報名編號：_____ 攤位編號：_____ 投郵時間：_____年_____月_____日_____時（左方由主辦單位填寫）

※投郵前，請務必勾選，是否已依序附：（若報名資料缺件、偽造、變造，本會將不受理報名。）

- 報名表一式
 參展機器產品清單（產品為大型機器才須檢附此清單）
 「營利事業登記證」或「公司或商業登記核准函」影本一份（2021年本展參展商免附）
 代理合約或授權書影本一份（展出國外產品者）
 參展產品型錄一份

報名表

- 一、本報名連同其他資料請以掛號郵件寄至本會，廠商請自行影印留存。
 二、本表資料將列印於參展廠商名錄（Official Directory）供買主參考，請以打字或正楷填寫，以確保權益。
 三、報名表資料如有異動者，請於廠商協調會前以書面資料函知本會，逾期恕不受理。

營利事業統一編號：_____ 品牌名稱：（中）_____（英）_____

公司名稱：（中）_____
 （英）_____

公司簡稱：（中）_____
 （英）_____

（部分資料限於版面，所列出之名稱，中文勿超過6個字，英文含空格勿超過12字元，如此項未填，由主辦單位決定。）

通訊地址：（中）
 （英）_____

電話：（_____）_____ 傳真：（_____）_____

公司網站網址：_____ E-mail：_____

參展聯絡人：（中）_____（英）_____ E-mail：_____

電話：（_____）_____ 分機：_____ 行動電話：_____

*上述資訊若有更新，請主動以 email 告知主辦單位，若未告知而漏接展覽重要訊息，參展商須自行負責。

業務聯絡人：（中）_____（英）_____ E-mail：_____

參展產品：（請按附表之新版產品代碼表填列六位數之代碼，最多八項）

- | | | | |
|----------|----------|----------|----------|
| 1. _____ | 2. _____ | 3. _____ | 4. _____ |
| 5. _____ | 6. _____ | 7. _____ | 8. _____ |

（若無產品代碼請以中、英文對照書寫）：_____

展出國外產品者，請填寫下列各欄：

| 代理國外廠商名稱 | 國名 | 產品項目 |
|----------|----|------|
| | | |
| | | |

經營類別： 製造商 出口商 進口商 代理商/經銷商 其他（請說明：_____）

申請展出場地區域：（限勾選一區）→ 包裝機械區 包裝材料區 物流區 媒體區

※申請攤位數_____個，（展場均為空地，不含裝潢、隔間、地毯及展示設備）。

※自選號（數字000-999請擇一填寫，說明請見十、自選號排序說明，未填寫者將以貴公司統編最末三碼做為自選號）

※※台北國際食品展的參展廠商會是貴公司希望接觸的客戶？是 否。

本公司承諾遵守本展參展實施規範、參展一般規範、展場裝潢作業一般規範上所列各項條文。如有違反將立即改善，否則願意接受下兩屆不得參加本展之規定。

*上述資訊將用於官網及參展商名錄（OD），若有更新，請主動以 email 告知主辦單位，主辦單位於開展前將不另行調查

此 致

財團法人中華民國對外貿易發展協會

負責人印鑑章：

公司印鑑章：

填表人簽章：

中華民國_____年_____月_____日

以上個人資料僅供本會110-114年度辦理展覽或貿易推廣相關活動，透過電話、郵件等通訊方式與提供資料之個人聯繫接洽用。提供資料之個人可就其個人資料：1.查詢或請求閱覽。2.請求製給複製本。3.請求補充或更正。4.請求停止蒐集、處理或利用。5.請求刪除。如欲行使以上權利可逕洽本會展覽主辦單位。

參展(機器)產品清單(大型機械需填寫)

| 公司名稱： | | 聯絡人： | | 電話：() | | 分機： | |
|---------------|------------|------|--------------------------|-----------------------------------------------------------------------------------|----|------------------|----|
| 展品名稱 (中英文) | 展品製造工廠 | | 安裝後尺寸(公尺) (非機器產品此欄免填) | | | 安裝後 重量 (噸) | 備註 |
| | 公司名稱 | 國別 | 正面 | 深度 | 高度 | | |
| | | | | | | | |
| 備註 | 公司印鑑章： | | 附註 | (1) 展出之產品須與本清單相符，否則主辦單位將拒絕與展出主題不符之展品進場。 | | | |
| | 負責人印鑑章： | | | (2) 參展廠商必須據實填寫展品清單，詳列參展機器名稱、尺寸、重量等資料，供主辦單位審核，如有展品重量超過展場地板承載重量或填寫不實，主辦單位將拒絕該項機器展出。 | | | |
| | 中華民國 年 月 日 | | | (3) 南港展覽館 1、2 館 1 樓展場地板載重上限為 5 公噸 / 平方公尺。 | | | |
| | | | | (4) 本表資料專供主辦單位作為攤位安排之用，任何因填寫不實之資料而發生之意外，由填表廠商負全部責任。 | | | |

本表如不敷填寫，請自行影印續填。

財團法人中華民國對外貿易發展協會 台灣國際專業展參展一般規定

109年4月6日修訂

1. 本規定由財團法人中華民國對外貿易發展協會(下稱主辦單位)所擬定。
2. 本展報名資料、參展手冊及因展覽所衍生之資料(下稱本展資料)，均視為本規定之一部分，對於本展參展廠商、聯展廠商及其分公司(下稱廠商)均適用之。
3. 廠商如已報名完成，視為已充分閱讀、理解本展資料及本規定並無條件同意遵守之，並同時授權主辦單位使用其提供之資料印製「參展廠商名錄」(Official Directory)。
4. 廠商於展覽期間所為之行為，是否符合或違反本規定，均由主辦單位認定、解釋並執行之，不得異議。
5. 主辦單位有權拒絕外界競爭展或相關展承辦單位參展(包含子公司或代理商或相關企業為由)。如有矇混報名進場展出者，經發現除立即停止其展出外，所收費用概不退還，此條文所規定之情形，由主辦單位認定、解釋、執行之，不得異議。
6. 主辦單位有權視參展產品類別、實際報名情形及攤位需求狀況，規劃廠商展示樓層區域及核定攤位數；同時有權視參展產品性質及廠商以往參加台灣專業展或主辦單位所辦理之國內外推廣活動之紀錄，決定是否接受報名參展、調整報名展區及核定攤位數。
7. 除新創企業展區外，展區內皆為空地攤位，不含地毯及牆壁隔間，廠商皆需自行搭設基本裝潢，即地毯、牆壁隔間與公司招牌，不可直接使用空地攤位展出。
8. 主辦單位於展覽期日前約90日，將本展資料及本規定寄送廠商，並同時公布本展網站「www.foodtaipei.com.tw」供廠商閱覽、列印。廠商不得以未收受本展資料及不知其內容規定、說明，或以任何理由主張不受本規定之拘束。
9. 廠商於展覽期間每日上午10時至下午6時(展出最後一日至下午5時)不得再將參展產品攜入或攜出展場，惟輕便隨身物品不在此限。需要補充參展產品者，可於展出每日上午9時至10時為之。
10. 廠商於進場裝潢攤位前，應於主辦單位規定期限內，填寫繳交裝潢切結書、申請水電時間及其他相關文件，否則如有影響廠商裝潢作業及參展權益，由廠商自負責任。
11. 參展產品如不願讓參觀者拍照或錄影，參展廠商應自行加設「請勿拍照」或「請勿錄影」中英文標示牌，惟對持有主辦單位所發記者證(PRESS)之記者及特約攝影者，應配合之，以利宣傳工作之進行。
12. 廠商應於參展產品進場時於主辦單位指定地點領取識別證，展覽期間必須佩戴進入展場(一人一證)。
13. 展覽期間除另有規定外，禁止12歲(含)以下者入場，以維護安全及秩序。
14. 展覽期間(含進出場)主辦單位管理人員負責管制展場出入口，維持展場公共秩序，惟廠商對其參展產品、裝潢物料及工程設施均應自行派人照料，貴重展品應自行投保並聘僱警衛加強保全，如有遺失或毀損，主辦單位不負賠償責任。
15. 廠商自參展產品及裝潢品運至展場起，至展覽期間結束運離展場為止，應自行投保火險、竊盜險、水漬險及公共意外責任險(包括天然災害附加險，如颱風、地震、洪水、豪雨及其他天然災害等)，任何參展產品及裝潢品於上述期間在展覽場地遺失或毀損，主辦單位不負賠償責任。
16. 廠商如有以下情形之一，經主辦單位發現並要求改善未果後，得取消參展資格、停止其展出或停止水、電之供應，所收費用概不退還，該廠商至少2年不得參加主辦單位主辦之展覽，且其參展年資全部歸零，主辦單位如因此涉訴或受有損害，廠商應負賠償責任(包括但不限於律師費、裁判費等)，不得異議：
 - (1) 以虛偽不實之文件、資料、冒用他人名義等方式參展。
 - (2) 於報名時提供之參展產品型錄與報名資料或實體不符者。
 - (3) 於展覽開始前10天尚未繳清參展費用。
 - (4) 拒絕或終止授權主辦單位使用其提供之資料印製參展廠商名錄。
 - (5) 攜帶易爆、易燃及其他危險物品、違禁品進入展場。
 - (6) 於展覽期間，其承租之攤位近似空櫃或無受僱人或使用人在場。
 - (7) 參展產品有侵害他人智慧財產權之虞而仍予以販賣、陳列、或廣告。
 - (8) 參展產品或展示方式有違民法、消費者保護法、公平交易法、商品標示法、商品檢驗法、食品衛生管理

法等相關法令。

- (9) 參展產品或展示方式有妨害公共秩序或善良風俗之虞。
 - (10) 經第三人向主辦單位提出和解書、民事敗訴判決書或刑事有罪判決書（不論判決是否確定）等佐證參展產品有侵害其權利之情形。
 - (11) 攤位招牌與裝潢露出與報名表所列之公司中英文資訊不符。
 - (12) 私自分租、轉讓攤位或以非報名之公司名稱（包括贊助廠商名稱、關係企業（子母公司）、原報名公司之第三地分公司、子公司等）參加展出。
 - (13) 參展產品為我國政府限制進口地區或該地區製造、生產、販賣之產品或我國法律規定之違禁品。
 - (14) 參展產品與展覽主題不符。
 - (15) 在展場內零售。
 - (16) 直接使用空地攤位展出。
 - (17) 未向主辦單位申請並取得核准即搭設舞台音響設備、懸升氣球或搭設超過 4 公尺以上的建築物或裝飾物。
 - (18) 在展覽期間製造 85 分貝以上之噪音。
 - (19) 因示範、操作參展產品而產生煙霧、廢氣、灰塵、惡臭及刺激性氣體與揮發性有機化學溶劑汙染物等，未自備汙染處理設備或立即為妥善處理，致影響附近攤位及現場展出。
 - (20) 於展覽期間公開播放之音樂、影像、圖片或相關資料有侵害智慧財產權之虞。
 - (21) 在公共設施、走道或牆柱上等攤位以外地區陳列參展產品或張貼、分發任何宣傳物品或資料。
 - (22) 於公共區域從事推廣活動或置放公司或私人物品。
 - (23) 因私人糾紛致他人至其攤位或展場內外鬧事或進行抗議，因而影響展覽秩序或形象。
 - (24) 攤位上之設施、物品及參展產品在展覽期間（含進出場）因設置、操作、保養或管理不當或疏忽致其工作人員、主辦單位管理人員或第三人遭受傷亡或財物損失。
 - (25) 提前將參展產品打包、撤離會場或類似之行為。
 - (26) 因攤位之設計、施工及電器使用不當等情事而發生火災。
 - (27) 於退場後遺留參展產品或私人物品於展場。
17. 廠商如需搭設舞台音響設備或懸升氣球，或搭設超過 4 公尺以上的建築物或裝飾物，需要事前向主辦單位提出申請並經核准後始可搭設（請詳閱參展手冊內相關辦法）；如未獲核准者，經主辦單位管理人員查獲必須立即拆除或補辦申請手續，主辦單位不負賠償責任。
- (1) 補辦申請手續者，需另繳交違規使用費。
 - (2) 逾申請期限者，需另繳交違規使用費新臺幣 1 萬元。
 - (3) 於展出期間申請者，需另繳交違規使用費新臺幣 3 萬元。
18. 展覽結束後，廠商應將所有參展產品及私人物品於退場時運出展覽館並全部清空，主辦單位將不負責展品保管之責任，如於退場後發現有遺留之參展產品及私人物品，將視為廢棄物，由清潔公司移除，所生費用由廠商負擔。
19. 主辦單位保留變更展出日期及地點之權，如因天災、法定傳染病或其他不可抗力因素而須變更展覽日期或地點，廠商已繳交之訂金及其他費用，主辦單位於扣除成本及必要費用（包含但不限於主辦單位因辦理本次展覽已支付廠商而無法取回之金額）後之餘額，無息退還廠商。
20. 主辦單位保留取消展覽之權，如因天災、法定傳染病或其他不可抗力因素而須取消展覽，廠商已繳交之訂金及其他費用，主辦單位於扣除成本及必要費用（包含但不限於主辦單位因辦理本次展覽已支付廠商而無法取回之金額）後之餘額，無息退還廠商。
21. 廠商如因非可歸責於主辦單位之事由欲退出參展，參展訂金一經繳交，概不退還；攤位分配後始退出參展者，其所繳交之參展費用亦不予退還。
22. 本規定如有未盡事宜，主辦單位得隨時修訂之。

參展產品代碼表

EXHIBIT PROFILE

包裝機械

Packaging Machinery

| 產品代號 | 中文 / 英文名稱 |
|--------|-----------------------------------------------------------|
| 611010 | 壓縮機 Compressor |
| 611020 | 送排風機 Blower & Ventilator |
| 613218 | 各類發泡機 Foam Making Machine |
| 613228 | 複捲機 Rewinder |
| 613230 | 塑膠裁切機 Plastic Cutting Machine |
| 613232 | 捲取機 Winding Machine |
| 613258 | 自動高速封切機 Automatic High-Speed Sealing & Cutting Machine |
| 614036 | 白米及豆類色彩選別機 Rice & Bean Color Sorter |
| 6150 | 包裝機械 Packaging Machinery |
| 615002 | 真空包裝機 Vacuum Packing Machine |
| 615004 | 壓縮打包機 Baling Press |
| 615006 | 滅菌包自動封包機 Medical & Surgical Packaging Machine |
| 615008 | 裹包機 Wrapping Machine |
| 615010 | 捆包機 Strapping Machine |
| 615012 | 封蓋機 Capping Machine |
| 615014 | 上膠機 Gluing Machine |
| 615016 | 充填機 Filling Machine |
| 615018 | 封口機 Sealing Machine |
| 615020 | 切捲機 Roll Cutting Machine |
| 615022 | 合掌機 Center-sealing & Gusseting Machine |
| 615024 | 貼合機 / 覆膜機 Laminating Machine |

| | |
|--------|------------------------------------------------------|
| 615026 | 壓紋機 Embossing Machine |
| 615028 | 分條機 Slitting Machine |
| 615030 | 捆包帶切斷機 Band Disposer |
| 615032 | 鎖螺絲機 Screwing Machine |
| 615034 | 軟管充填封尾機 Flexible Tube Filling & Welding Equipment |
| 615036 | 泡殼包裝機 Blister Packing Machine |
| 615038 | 自動疊棧板機 Palletizer |
| 615040 | 日期批號打印機 Code Imprinter |
| 615042 | 洗瓶機 Bottle Washer |
| 615044 | 計數、分類及檢驗機械 Counting, Sorting & Checking Machine |
| 615046 | 自動計重包裝機 Automatic Weighing & Packing Machine |
| 615048 | 食物充填 / 包裝機 Food Filling / Packaging Machine |
| 615050 | 標籤機 Label Making Machine |
| 615052 | 書籍裝訂機 Book Binding Machine |
| 615056 | 裝罐機械 Canning Machine |
| 615058 | 製袋機 Bag Making Machine |
| 615870 | 輸送機 Conveyor |
| 7505 | 量測工具及校正器 Measuring Tools & Calibrators |
| 7510 | 重量測量儀器 Weighing Scales |
| 7515 | 流量及液位測量儀器 Flow & Level Measuring Instruments |
| 855520 | 倉儲服務 Storage & Warehousing |

泵浦 / 馬達

Pumps & Motor

| 產品代號 | 中文 / 英文名稱 |
|--------|------------------------------|
| 6108 | 泵浦 Pumps |
| 610810 | 真空泵 Vacuum Pump |
| 6304 | 馬達 Electric Motor |
| 630410 | 直流馬達 DC Motor |
| 630430 | 交流馬達 AC Motor |
| 630499 | 其他馬達 Other Electric Motor |

造紙及印刷機械

Paper Making & Printing Machinery

| 產品代號 | 中文 / 英文名稱 |
|--------|-------------------------------------------------|
| 614610 | 紙張加工機械 Paper Processing Machine |
| 614620 | 紙張整理機械 Paper Finishing Machine |
| 614630 | 紙製品製造機械 Paper Products Making Machinery |
| 614640 | 紙製品加工機械 Paper Products Making Machine |
| 6148 | 印刷機械 Printing Machinery |
| 614805 | 膠版印刷機 Flexographic Printing Press |
| 614810 | 凸版印刷機 Offset Printing Press |
| 614815 | 平版印刷機 Phiogravure Printing Press |
| 614820 | 凹版印刷機 Rotogravure Printing Machine |
| 614825 | 網版印刷機 Screen Printing Press / Screen Printer |
| 614830 | 移印機 Pad Printing Press |
| 614835 | 燙金印刷機 Hot Stamping & Printing Machine |
| 614840 | 熱轉印機械 Heat Transfer Machine |
| 614845 | 商標印刷機 Label Printing Machine |

| | |
|--------|------------------------------------------------|
| 614850 | 紡織印花機 Textile Printing Machine |
| 614855 | 輪轉印刷機 Roll Gravure Printer |
| 614860 | 印版製造機 Printing Block Making Machine |
| 614865 | 燙印機及印碼機 Stamping & Coding Machine |
| 614870 | 印杯、印碗及印管機 Cup, Bowl & Tube Printing Machine |
| 614875 | 塗佈機 Coating Machine |
| 614880 | 錫膏印刷機 SM Stencil Printer |
| 614885 | 無線辨識印刷設備 RFID Printing Machine |
| 614890 | 3D 印表機 3D Printer |
| 614895 | 塑膠印刷機 Plastic Printing Machine |
| 612430 | 雷射打標機 Laser Marking Machine |
| 612440 | 雷射雕刻機 Laser Engraving Machine |
| 846010 | 印刷油墨 Printing Ink |

包裝材料

Packaging Materials

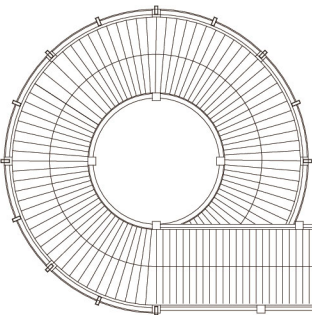
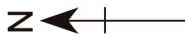
| 產品代號 | 中文 / 英文名稱 |
|--------|--------------------------------------|
| 533010 | PVC 管 / 聚氯乙烯管 PVC Pipe & Tube |
| 533020 | PE 管 / 聚乙烯管 PE Pipe & Tube |
| 533030 | PU 管 / 聚氨酯管 PU Pipe & Tube |
| 533040 | FRP 管 / 玻璃纖維強化塑膠管 FRP Pipe & Tube |
| 533050 | 工業軟管 Industrial Hose |
| 533099 | 其他塑膠管 Other Plastic Pipe & Tube |
| 5340 | 塑膠膜 Plastic Film |
| 534010 | PVC 膜 / 聚氯乙烯膜 PVC Film |
| 534020 | PE 膜 / 聚乙烯膜 PE Film |
| 534030 | PP 膜 / 聚丙烯膜 PP Film |

| | |
|--------|-----------------------------------|
| 534040 | CPP 膜 CPP Film |
| 534050 | BOPP 膜 BOPP Film |
| 534060 | EVA 膜 / 乙烯 - 醋酸乙烯共聚體膜 EVA Film |
| 534070 | PET 膜 / 聚酯膜 PET Film |
| 534099 | 其他塑膠膜 Other Plastic Films |
| 823010 | 膠帶 Tape |
| 823015 | 膠帶台 Automatic Tape Dispenser |
| 823020 | 吊牌槍 Tag Gun |
| 825005 | 標籤紙 Label Sticker |
| 8410 | 包裝膜 Packaging Films |
| 841010 | 金屬薄膜 Metallized Film |
| 841020 | 食物保鮮膜 Food Wrap |
| 8420 | 包裝袋及網袋 Packaging Bags & Nets |
| 842010 | 包裝袋 Packaging Bag |
| 842020 | 夾鏈袋 Zipper Bag |
| 842030 | 保鮮袋 Fresh Bag |
| 842040 | 編織袋 Woven Bag |
| 842060 | 網袋 Mesh Bag |
| 8430 | 包裝容器 Packaging Containers |
| 843005 | 包裝瓶 Packaging Bottle & Jar |
| 843010 | 包裝盒 Package Case |
| 843015 | 包裝桶 Packaging Barrel |
| 843020 | 包裝杯及包裝盤 Packaging Cup & Plate |
| 843025 | 包裝箱及包裝籃 Packaging Box & Crate |
| 843030 | 泡殼包裝 Blister Package |

| | |
|--------|---------------------------------------------|
| 843035 | 包裝罐 Packaging Can |
| 843040 | 包裝瓶蓋及杯蓋 Packaging Bottle Closure & Cap |
| 843045 | 易開蓋 Easy Open End |
| 845010 | 緩衝材料 Protective & Cushioning Material |
| 845020 | 包裝標籤及封條 Packaging Label & Seal |
| 845030 | 包裝紙 Packaging Paper |
| 845040 | 包裝帶 Packaging Strapping |
| 845050 | 包裝繩 Packaging Rope |
| 845060 | 橡皮筋 Rubber Band |
| 845070 | 棧板 Pallet |
| 845080 | 花束包裝材料 Flower Sleeve & Wrapping |
| 846020 | 紙及紙板 Paper & Paperboard |
| 846030 | 轉印膜、轉印紙及轉印膠帶 Transfer Film, Paper & Tape |

媒體 Media

| 產品代號 | 中文 / 英文名稱 |
|--------|-------------------------------|
| 851005 | 傳播服務 Mass Media Services |
| 851010 | 出版服務 Publishing Services |
| 856505 | 會議服務 Conferencing Services |
| 856510 | 展覽服務 Exhibition Services |



- 樓板載重 Floor Load Capacity: 2,000kg/m²
- 展場高度 Ceiling Height: 14m-27m
- 貨品出入口尺寸 Exhibits Entrance (WH):
 - L區 Area L: 11.0m x 4.0m
 - M區 Area M: 11.9m x 8.5m
 - N區 Area N: 10.1m x 4.0m

- L區 Area L - Booth Size: 3m x 3m, 428 Units (7,960m²)
- M區 Area M - Booth Size: 3m x 3m, 450 Units (7,560m²)
- N區 Area N - Booth Size: 3m x 3m, 428 Units (7,560m²)
- 全區 Sky Dome(L+M+N)=1,305 Units
- 6.1米走道 Main Aisle: 6.1 meters wide

--- 區域分界線(各種隔間設置位置) Dotted Line (indicates different areas)

▲ 消防栓(含火警警報系統) Hydrant

▲ 火警警報系統 Fire Alarm Panel

▲ 滅火器 Fire Extinguisher

▲ 緊急出口(避難方向指示標) Emergency Exit

註 1. 火警警報、滅火器、消防栓、避難方向指示標等不得封閉。
Fire alarm panel, fire extinguisher, hydrant, Electric Equipment, and all signs of the hall should not be covered.

2. 實際位置依現場為準。
Location of devices and facilities should be confirmed on site.

★ 水壓沖洗機 Painting equipment washing room

☎ 公用電話 Pay Phone

🚑 自動體外心臟電擊去纖維化器(AED) Automated External Defibrillator

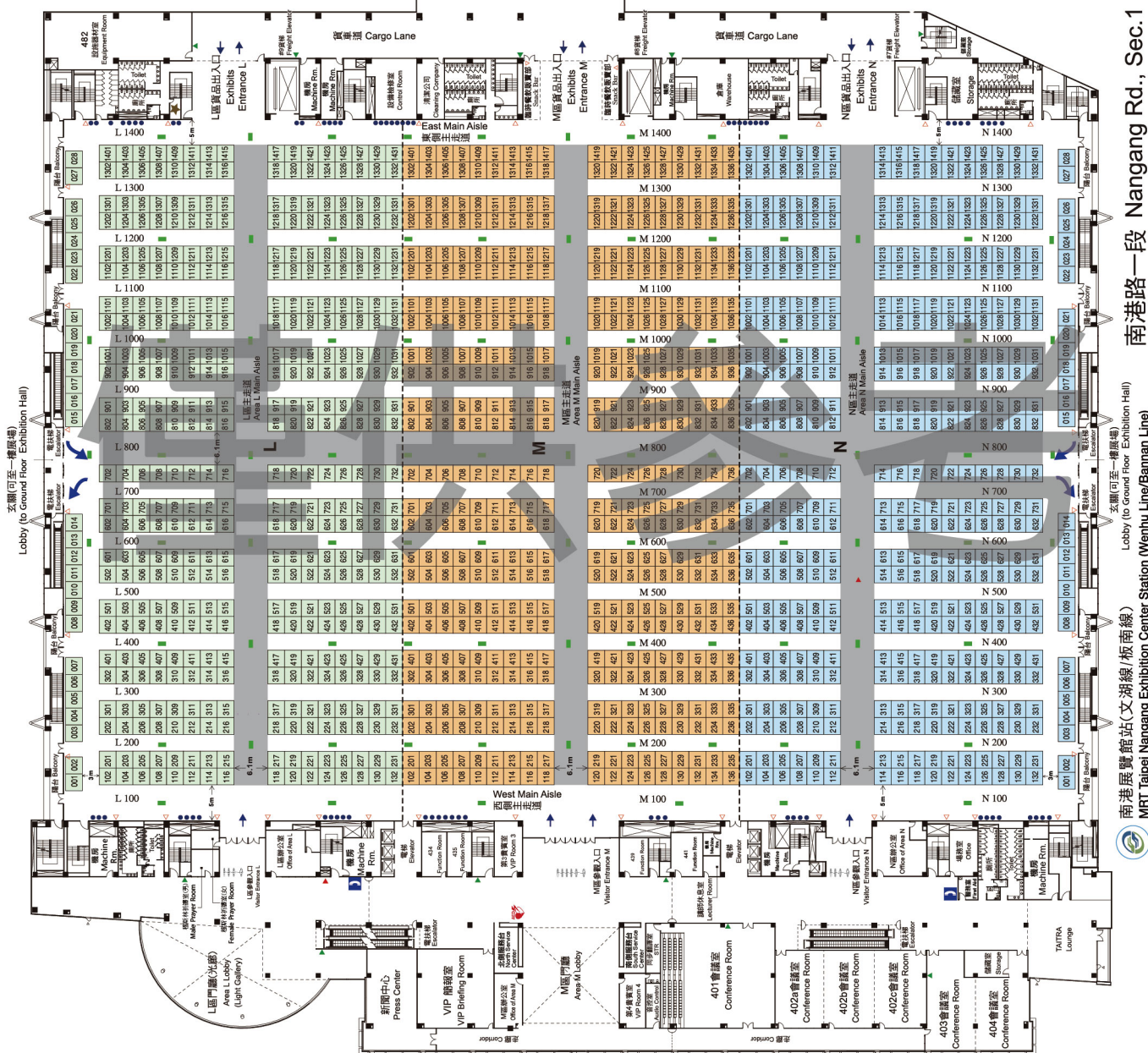
1. 本圖為標準位置圖，僅供參考。
This is a standard floor plan for reference only and organizer may vary in dimension and composition.

2. 主辦單位所自行規劃之攤位圖，請先送外務組審核。
Organizer must submit planned floor map to TAIFA for prior consent.

台北南港展覽館1館 Taipei Nangang Exhibition Center, Hall 1

雲端展場平面圖 Sky Dome Exhibition Hall Plan(4F)

2019.9.10



經貿一|路 Jingmao 2nd Rd.

南港路一段 Nangang Rd., Sec.1

南港展覽館站(文湖線/板南線)
MRT Taipei Nangang Exhibition Center Station (Wenhua Line/Bannan Line)



左側(可至一樓展場)
Lobby (to Ground Floor Exhibition Hall)



右側(可至一樓展場)
Lobby (to Ground Floor Exhibition Hall)